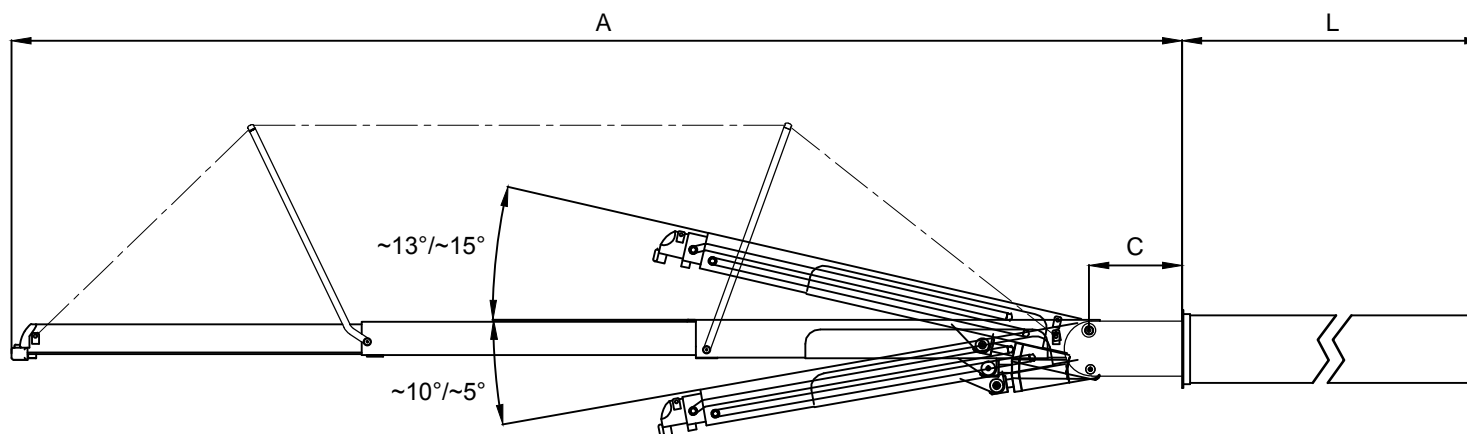
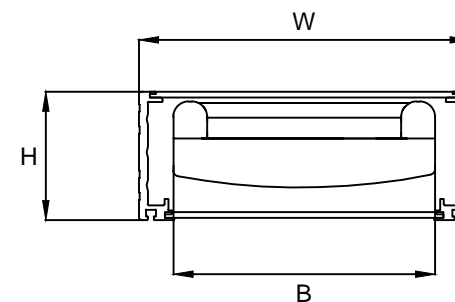


A (mm)	4000*	4000	4300*	4300	4700	5000
B (mm)	480	480	480	480	480	480
C (mm)	-	-	350	350	230	500
H (mm)	250	250	250	250	250	250
L (mm)	2330	2330	2630	2630	2550	3100
W (mm)	550	585	550	585	585	585
Peso / Weight (Kg)	255	255	290	290	300	420

(*) Candelieri solo manuali - Only manual stanchions



Codice / Code

PI 483

Passerella idraulica rientrante
Hydraulic retractable passerelle