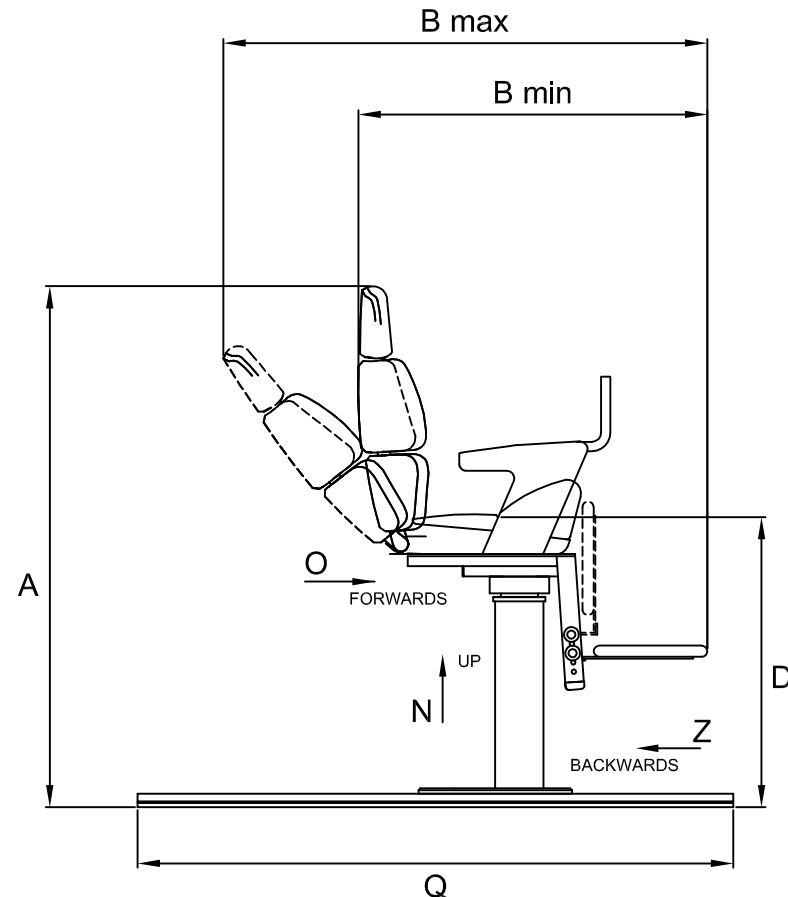
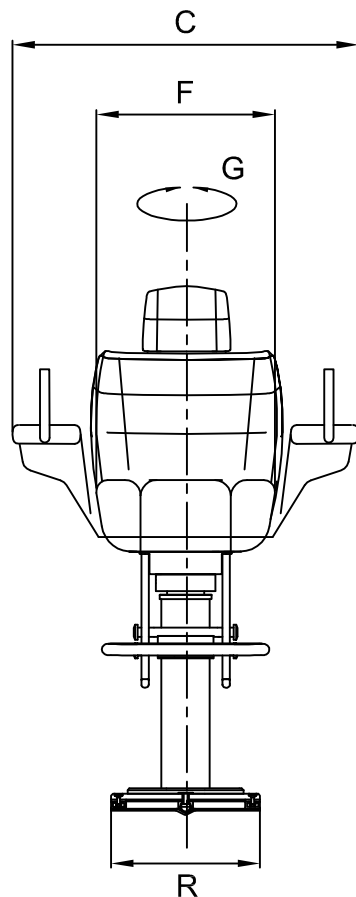


A (mm)	1400
B (mm)	≈ 935 - 1300
C (mm)	930
D (mm)	780
F (mm)	480
G (°)	90+90
N (mm)	250
O (mm)	180
Q (mm)	1000 - 1600
R (mm)	400
Z (mm)	500 - 1150
Weight (Kg)	100



The padding could vary the sizes of few centimeters



Product

**P 245 SIRIO OFFSHORE**

**Automatic Helm Seat**

Questo disegno è di proprietà della Besenzoni S.p.a. A norma di legge è vietato l'uso o cessione a terzi senza specifica approvazione scritta della Besenzoni S.p.a. This drawing remains the property of Besenzoni S.p.a. and should not be used or passed on to a third party under any circumstance without the written permission of Besenzoni S.p.a.