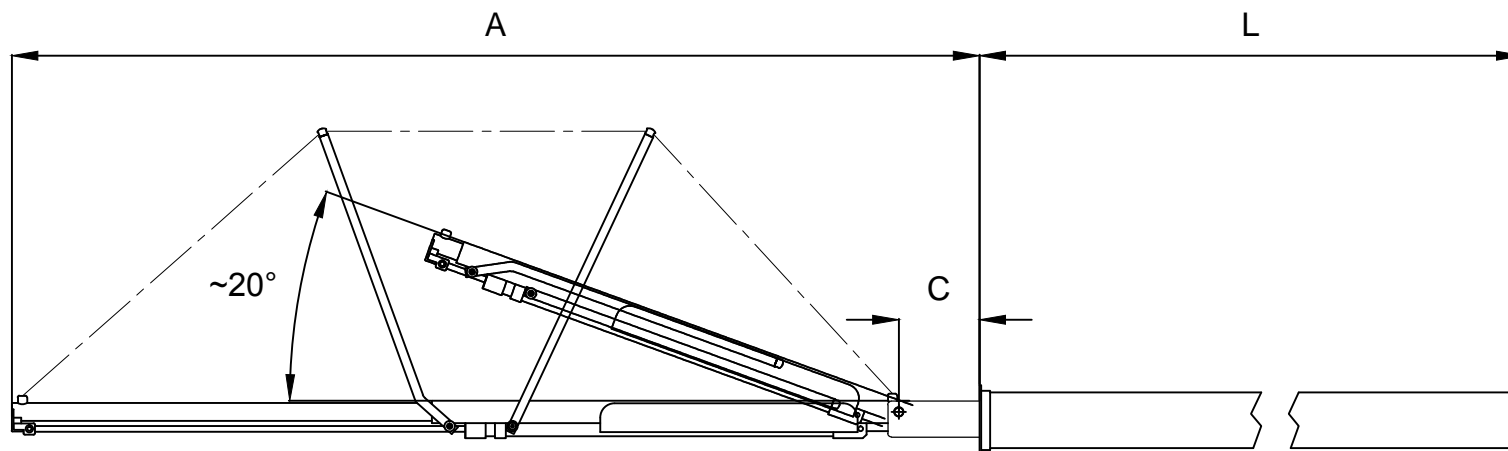
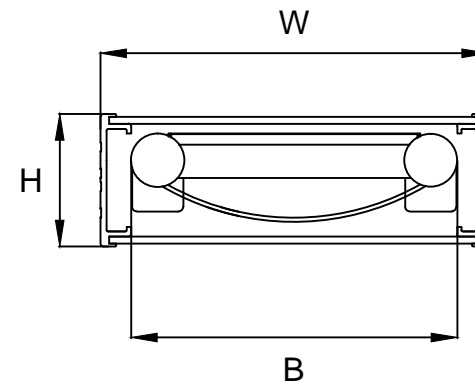


A (mm)	1600	1980	2200	2500	2700
B (mm)	430	430	430	430	430
C (mm)	-	-	-	-	250
H (mm)	150	150	150	150	150
L (mm)	1450	1600	1770	1870	2070
W (mm)	500	500	500	500	500
Peso / Weight (Kg)	140	150	170	180	190



Codice / Code

PI 374 HONDA

Passerella idraulica rientrante
Hydraulic retractable passerelle