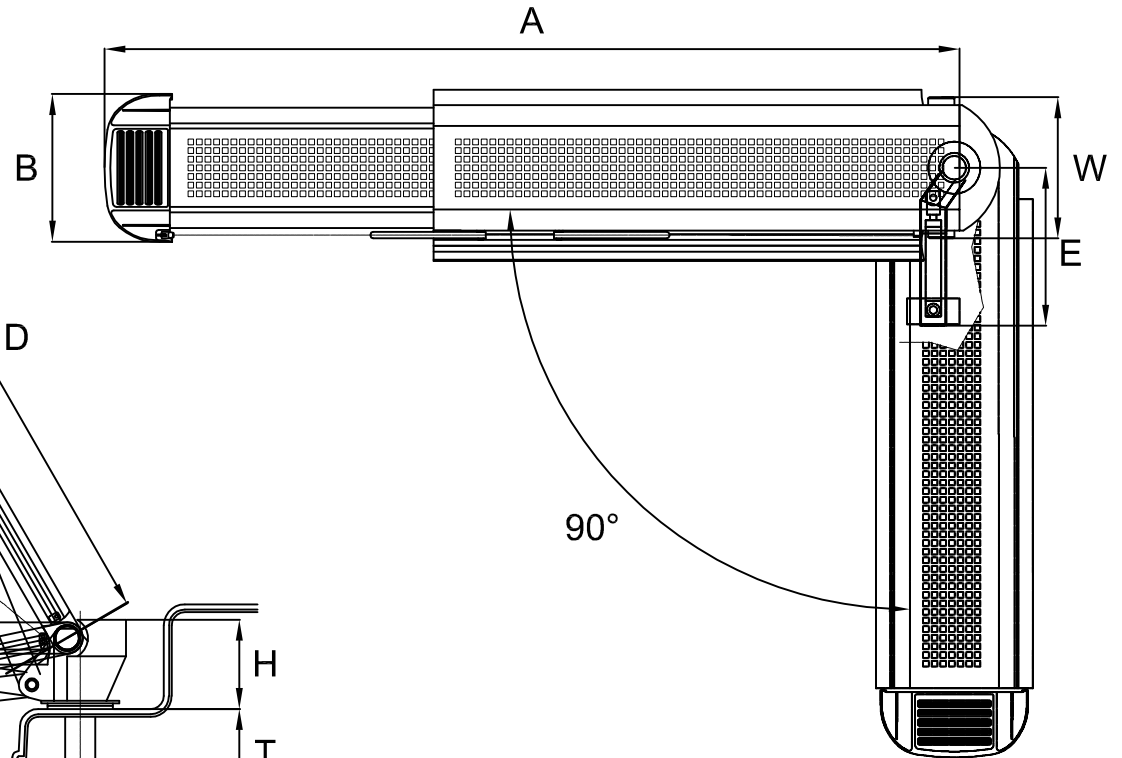
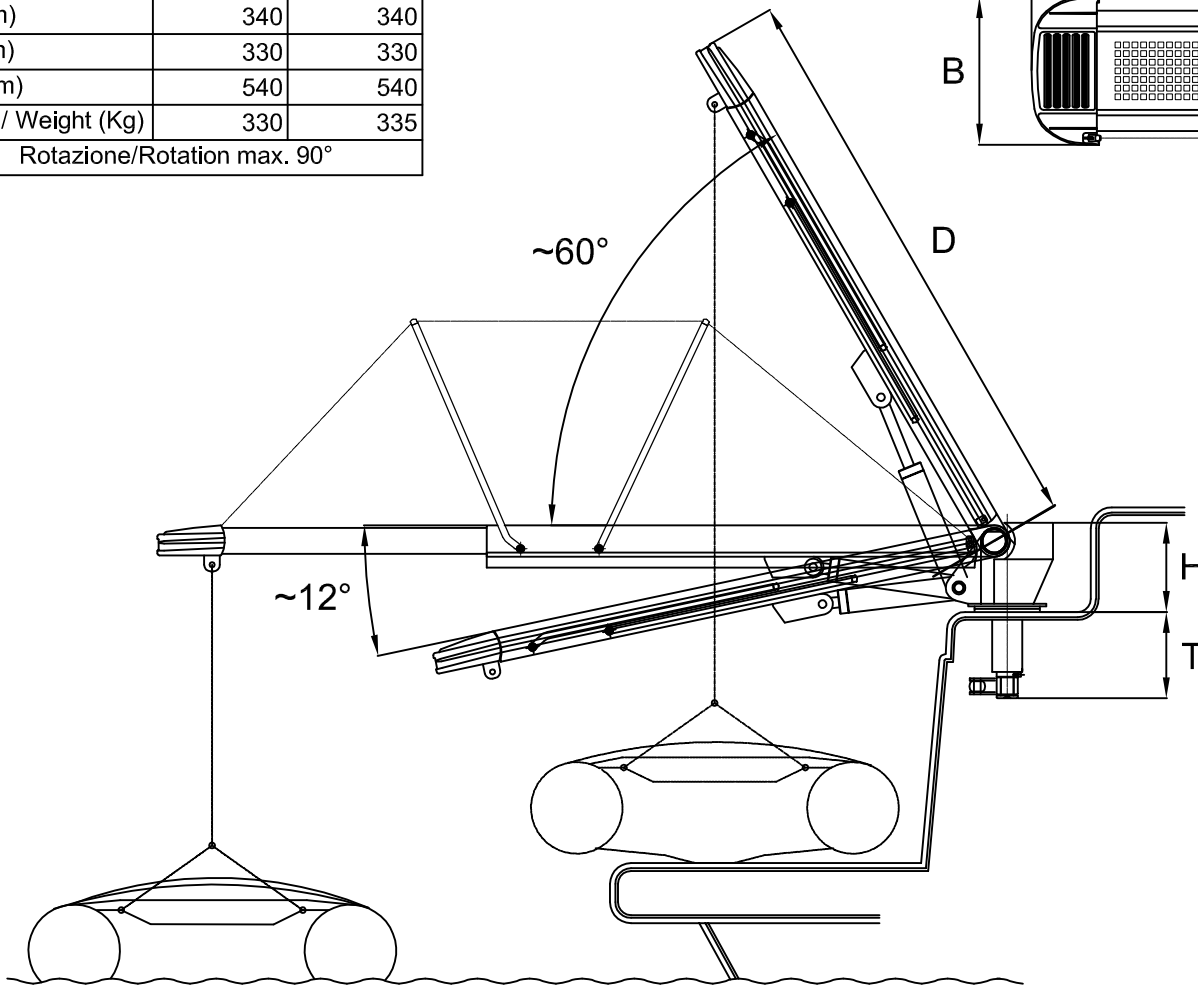


Portata/Lifting capacity (Kg)	300	400
A (mm)	3500	3500
B (mm)	570	600
D (mm)	2200	2200
E (mm)	600	600
H (mm)	340	340
T (mm)	330	330
W (mm)	540	540
Peso / Weight (Kg)	330	335
Rotazione/Rotation max. 90°		



b[®]
besenzoni
ITALY

Codice / Code

PI 379 G TEOREMA

Passerella idraulica esterna girevole
External rotating hydraulic passerelle