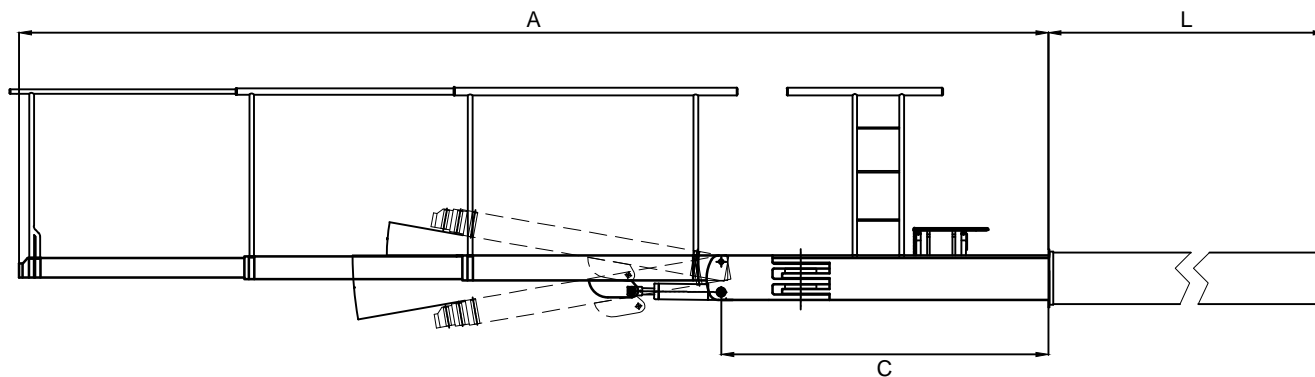
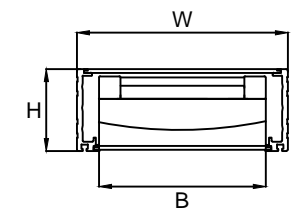
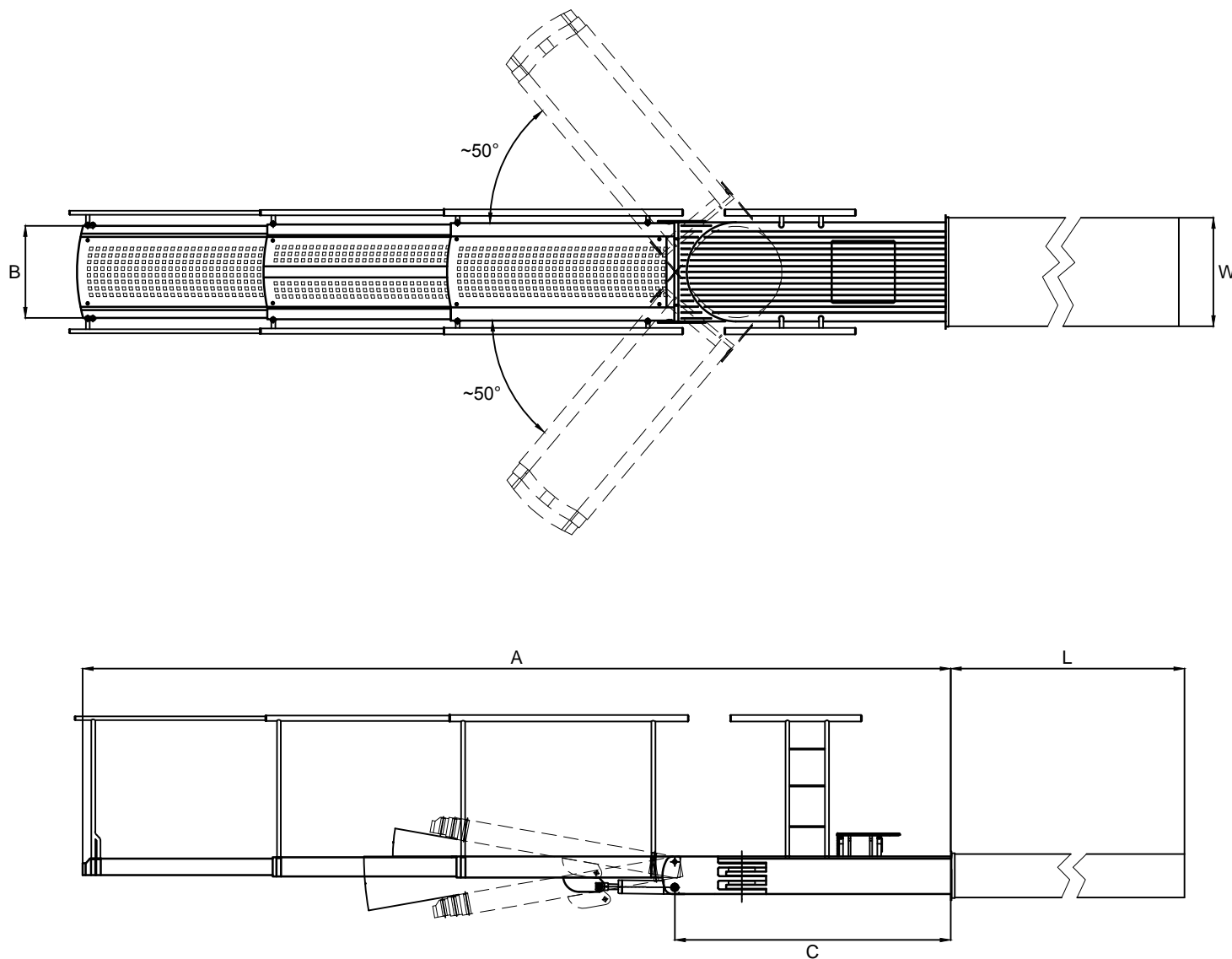


A (mm)	6600
B (mm)	740
C (mm)	2100
H (mm)	330
L (mm)	5100
W (mm)	835
Peso / Weight (Kg)	1600



Codice / Code

**PI 890**

**Passerella idraulica rientrante girevole**  
**Hydraulic rotating retractable passerelle**

Questo disegno è di proprietà della Besenzone S.p.a. A norma di legge è vietato l'uso o cessione a terzi senza specifica approvazione scritta della Besenzone S.p.a.  
 This drawing remains the property of Besenzone S.p.a. and should not be used or passed on to a third party under any circumstance without the written permission of Besenzone S.p.a.