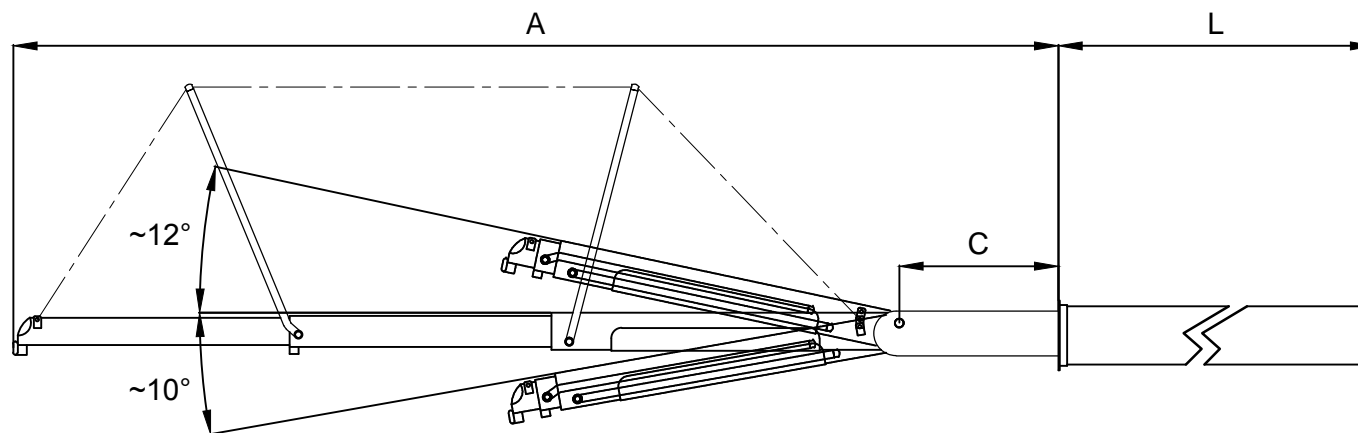
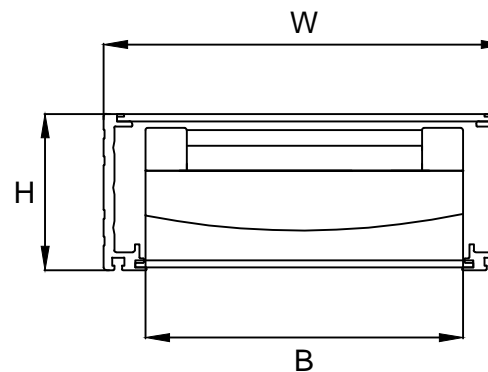


A (mm)	5000	5500	6000	7000*
B (mm)	560	560	560	950
C (mm)	550	550	550	550
H (mm)	330	330	330	330
L (mm)	3800	4000	4300	4500
W (mm)	750	750	750	1100
Peso / Weight (Kg)	650	700	760	900
(*) Candelieri solo manuali / Only manual stanchions				



Codice / Code

PI 883

Passerella idraulica rientrante
Hydraulic retractable passerelle