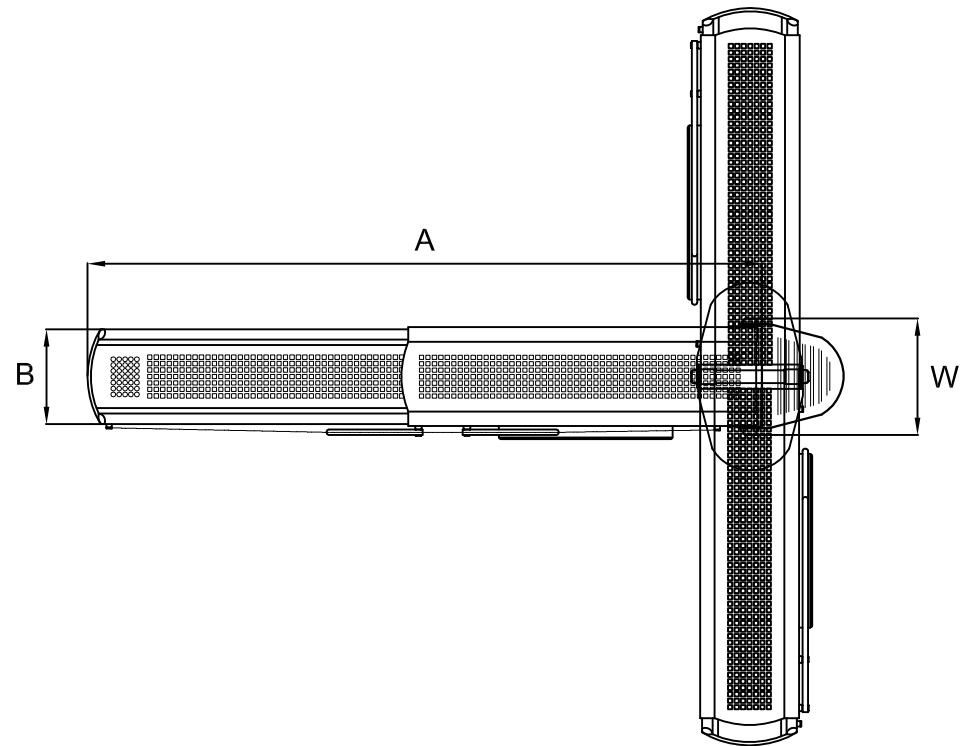
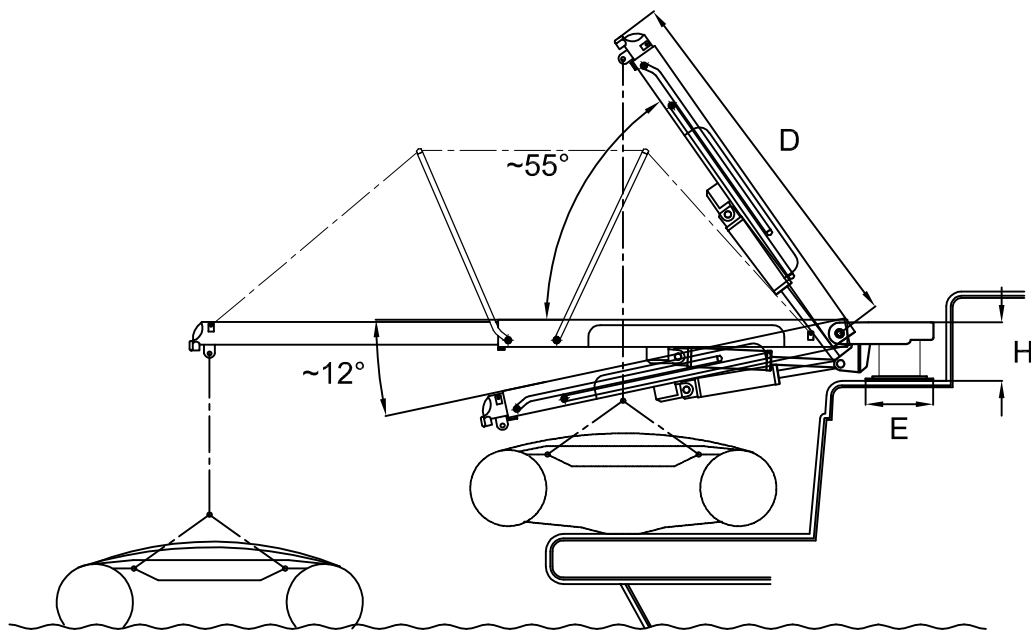


<b>Portata/Lifting capacity (Kg)</b>	200	200
A (mm)	2500	3000
B (mm)	450	450
D (mm)	1550	1750
E (mm)	310	310
H (mm)	270	270
W (mm)	532	532
<b>Peso / Weight (Kg)</b>	200	210
Rotazione / Rotation max. 90°		



Codice / Code

**PI 489 TURNING ERA**

**Passerella idraulica esterna girevole**  
**External rotating hydraulic passerelle**