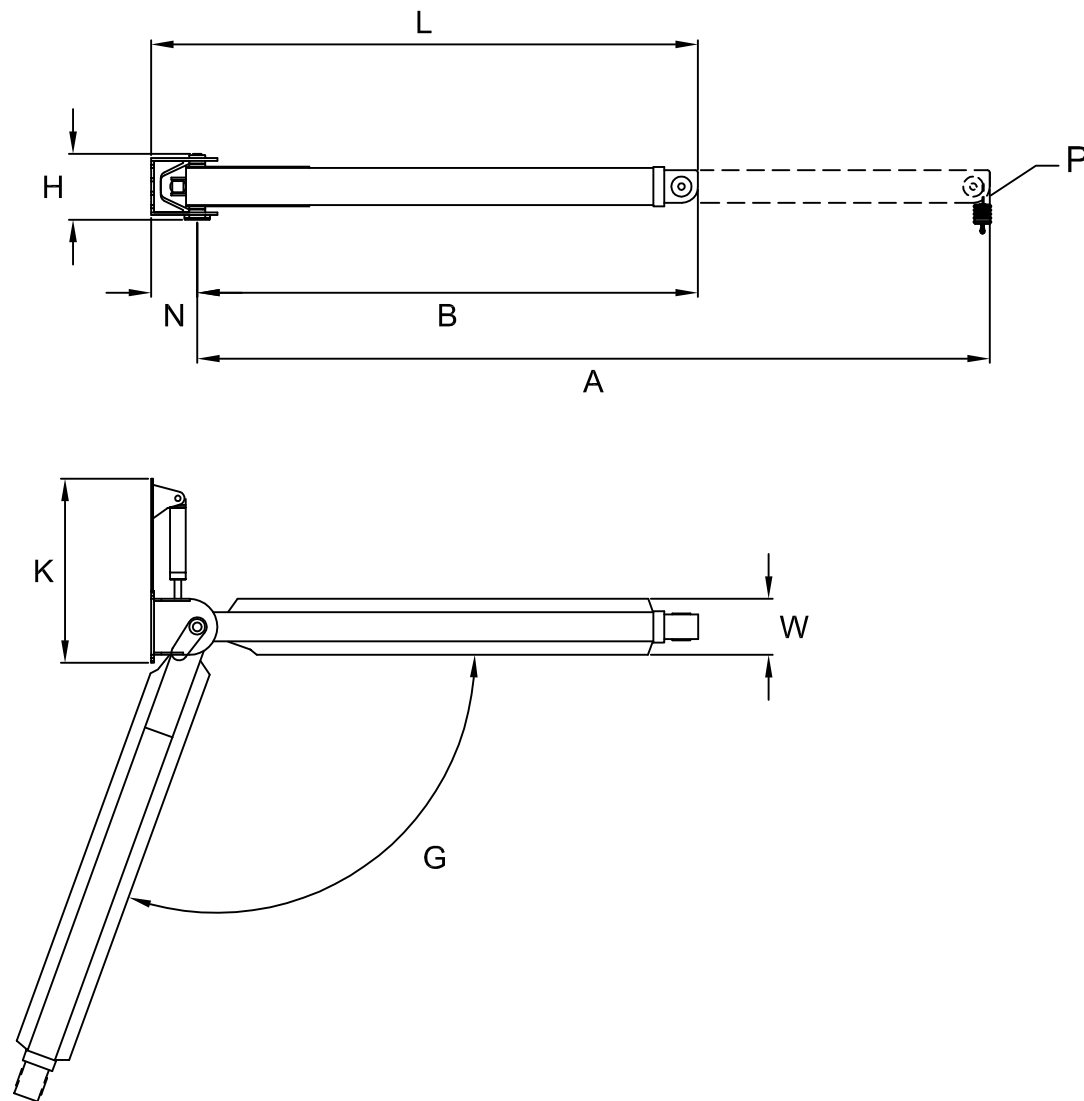
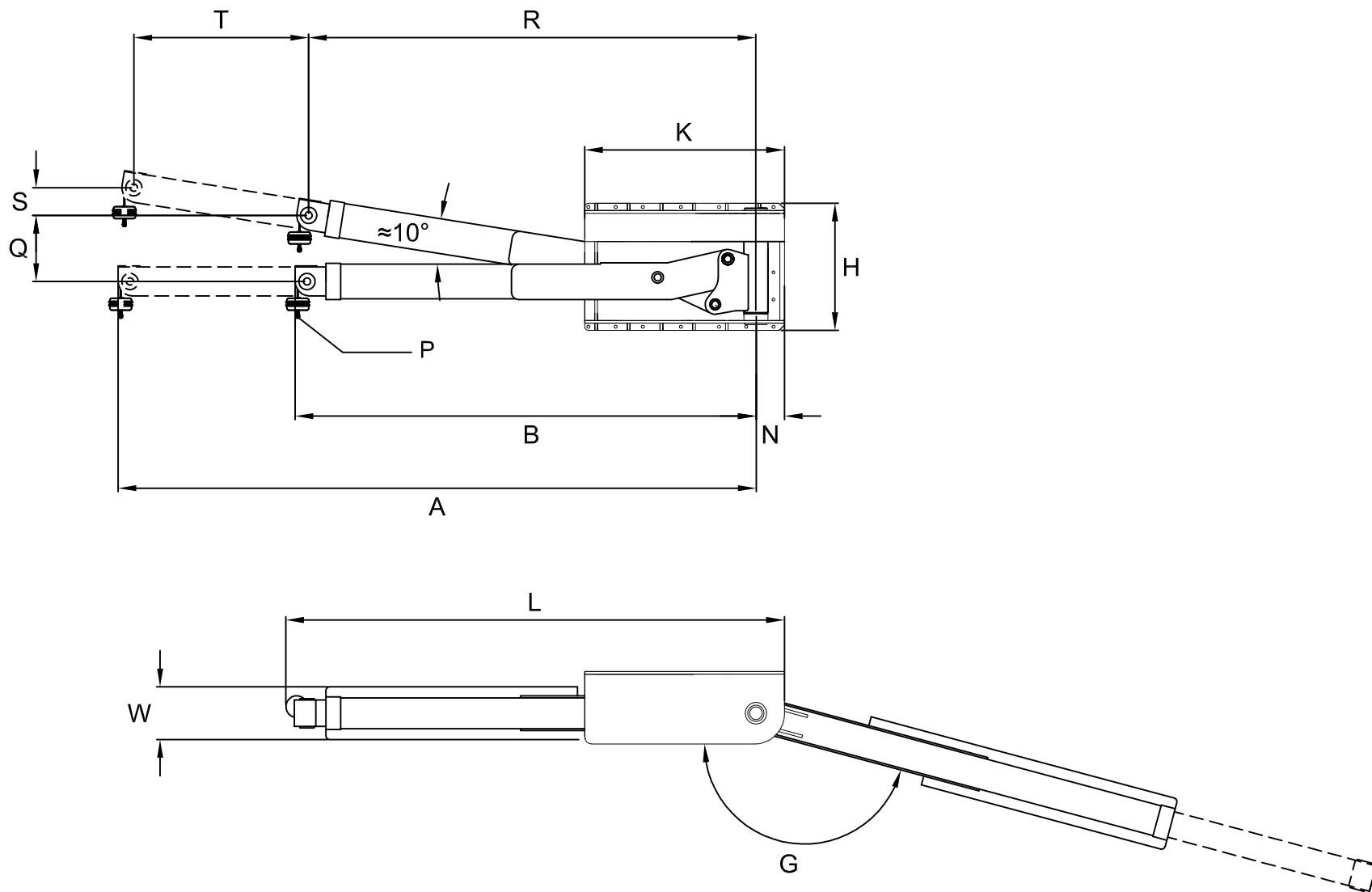


Lifting capacity (Kg)	250	400
A (mm)	2535	3535
B (mm)	1635	2235
G (°)	90	110
H (mm)	280	295
K (mm)	650	820
L (mm)	1850	2440
N (mm)	160	205
P (mm)	1500	2400
W (mm)	250	250
Weight (Kg)	205	340



Lifting capacity (Kg)	500
A (mm)	3450
B (mm)	2475
G (°)	165
H (mm)	700
K (mm)	1100
L (mm)	2750
N (mm)	155
P (mm)	2000
Q (mm)	360
R (mm)	2465
S (mm)	≈ 155
T (mm)	965
W (mm)	290
Weight (Kg)	470



Product

G 406 S

Hydraulic Crane

Questo disegno è di proprietà della Besenzone S.p.a. A norma di legge è vietato l'uso o cessione a terzi senza specifica approvazione scritta della Besenzone S.p.a.
 This drawing remains the property of Besenzone S.p.a. and should not be used or passed on to a third party under any circumstance without the written permission of Besenzone S.p.a.