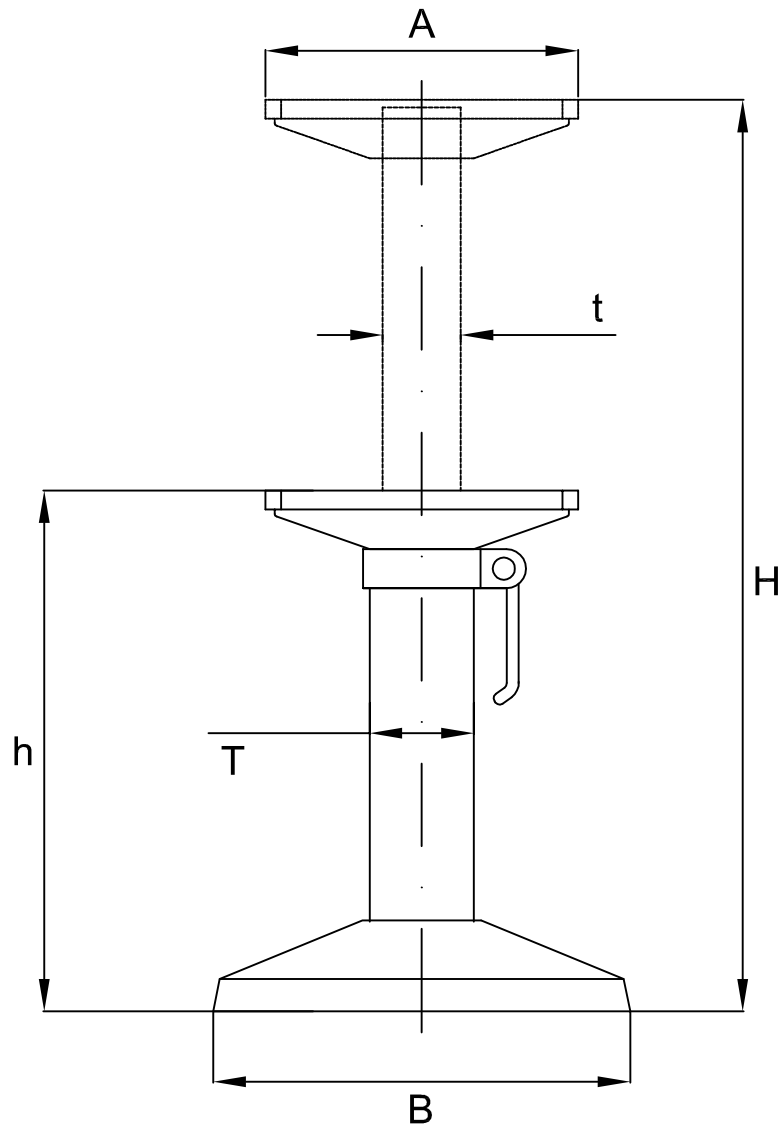


Portata/Lifting capacity (Kg)	20
A (mm)	240x240
B (mm)	320
h (mm)	430
H (mm)	700
t (mm)	60
T (mm)	80
Peso / Weight (Kg)	7



Codice / Code

T 131 MG

Supporto tavolo manuale
Manual table pedestal