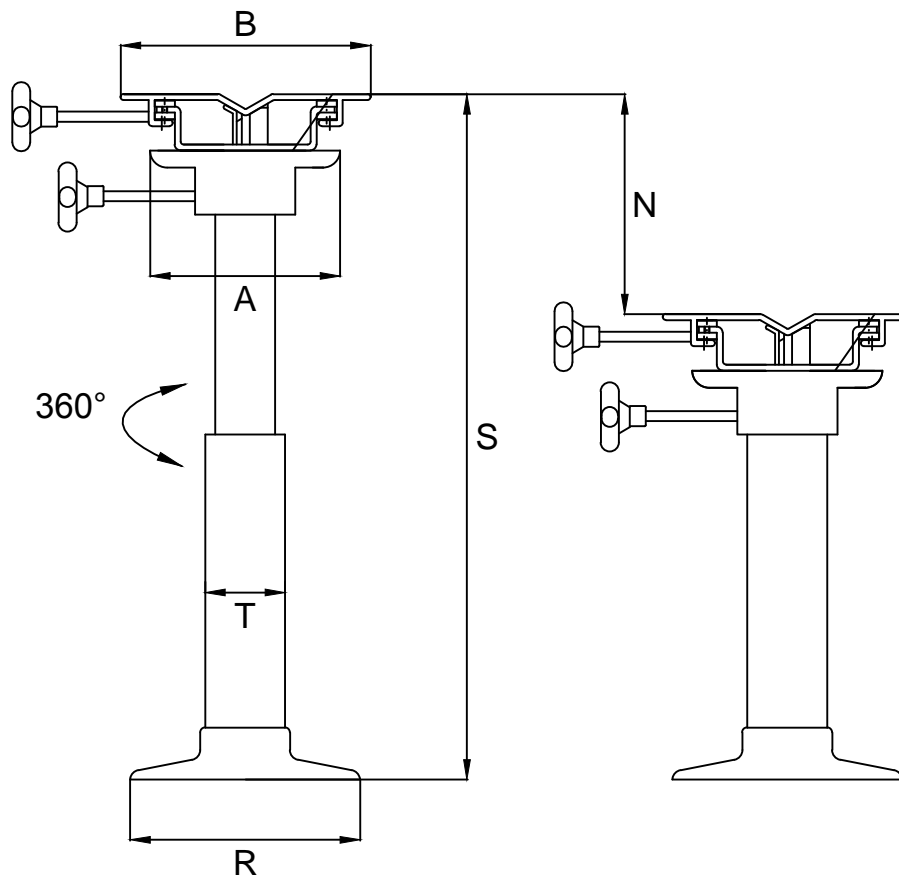


A (mm)	330x250
B (mm)	250x330
N (mm)	210
R (mm)	Ø 265
S (mm)	730
T (mm)	Ø 80
Peso / Weight (Kg)	4.8



**b**<sup>®</sup> besenzoni  
ITALY

Codice / Code

**S 181**

**Supporto poltrona manuale  
Manual helm seat pedestal**