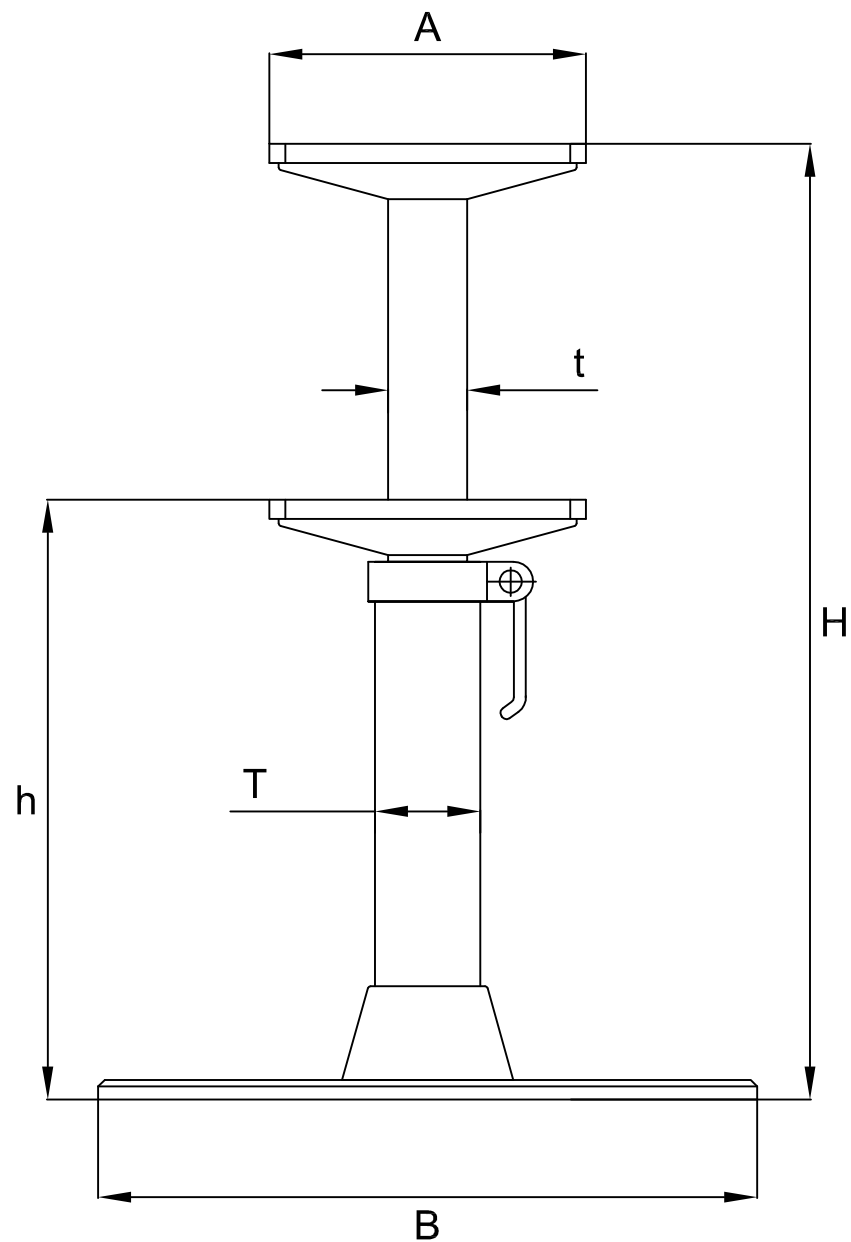


Portata/Lifting capacity (Kg)	20
A (mm)	240x240
B (mm)	500x550x15
h (mm)	455
H (mm)	725
t (mm)	Ø 60
T (mm)	Ø 80
Peso / Weight (Kg)	12



b[®] besenzoni
ITALY

Codice / Code

T 132 MG

Supporto tavolo manuale
Manual table pedestal