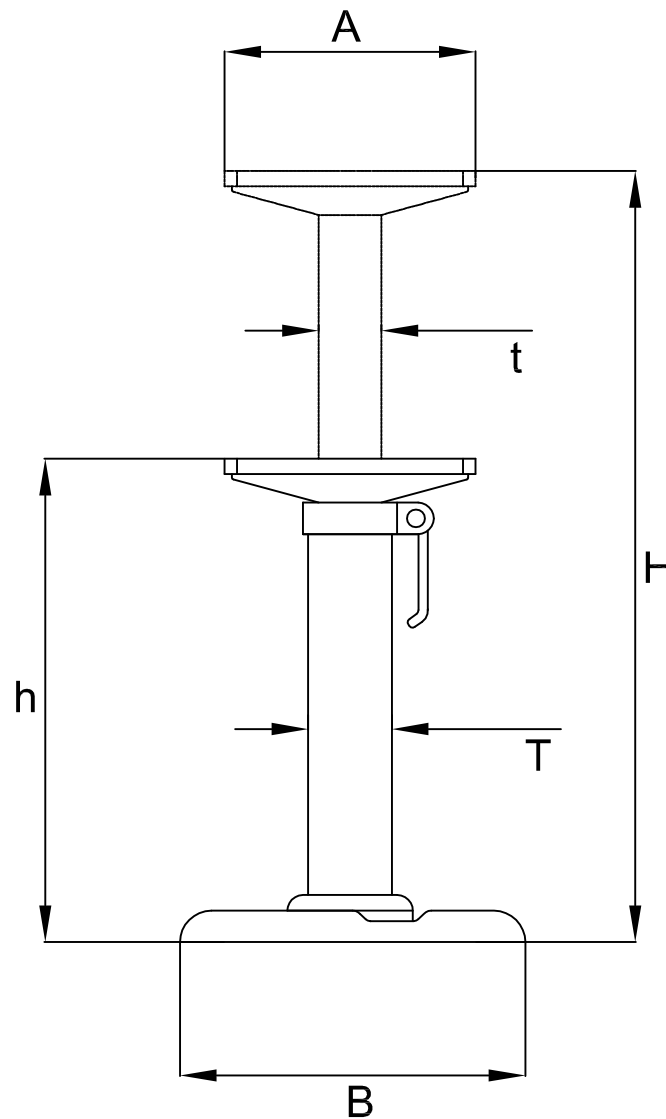


Portata/Lifting capacity (Kg)	20
A (mm)	240x240
B (mm)	Ø 330
h (mm)	430
H (mm)	710
t (mm)	Ø 60
T (mm)	Ø 80
Peso / Weight (Kg)	6



b[®] besenzoni
ITALY

Codice / Code

T 240 MG

Supporto tavolo manuale
Manual table pedestal