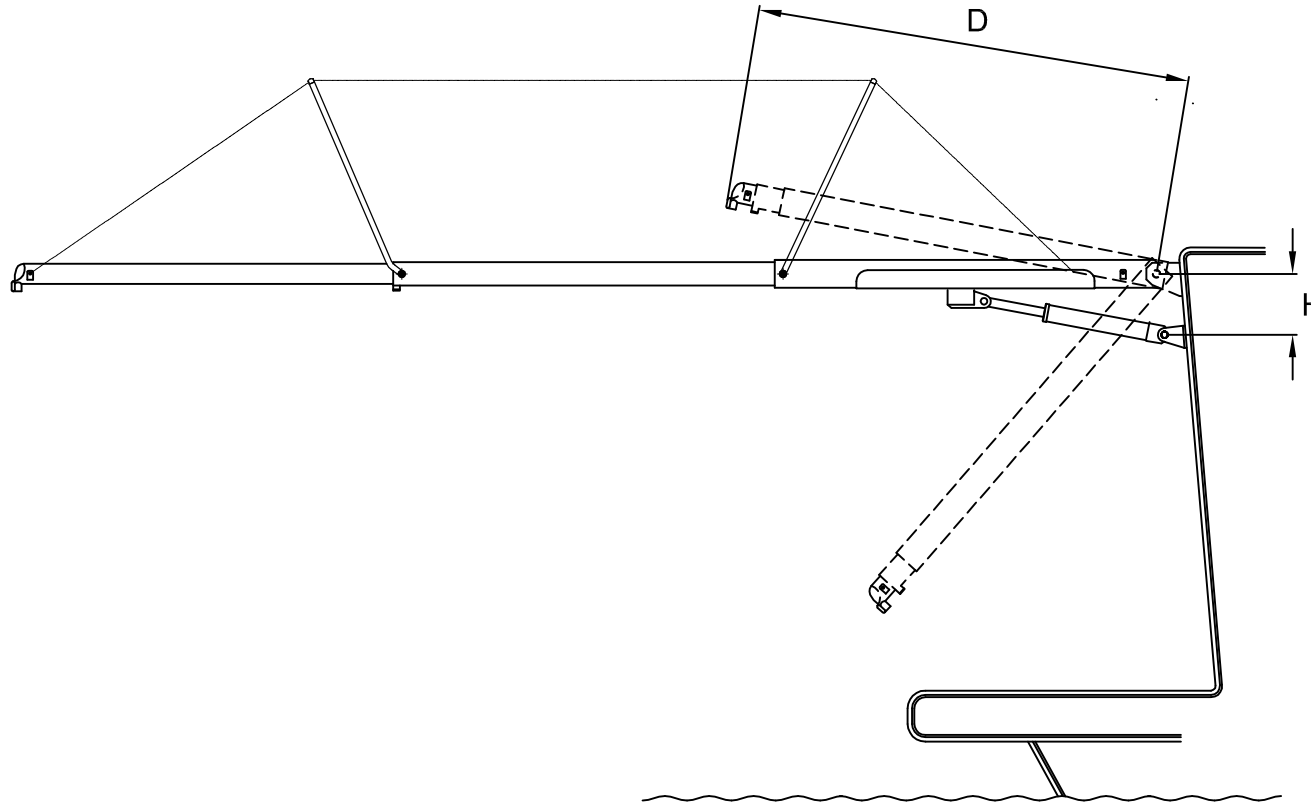
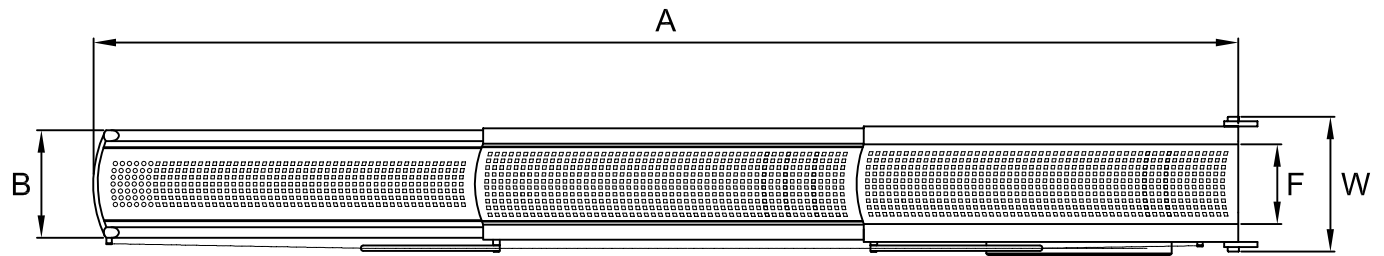


A (mm)	2390	2980	3560	4060	4560	5100
B (mm)	450	450	450	480	480	480
D (mm)	1090	1390	1520	1670	1870	≈2000
F (mm)	350	350	350	355	355	355
H (mm)	280	280	280	280	280	280
W (mm)	570	570	570	600	600	600
Weight (Kg)	135	140	145	155	165	175



Product

**PI 358 PREMIUM**

**Hydraulic External Passerelle**

Questo disegno è di proprietà della Besenzone S.p.a. A norma di legge è vietato l'uso o cessione a terzi senza specifica approvazione scritta della Besenzone S.p.a.  
This drawing remains the property of Besenzone S.p.a. and should not be used or passed on to a third party under any circumstance without the written permission of Besenzone S.p.a.